



ANSLUTNINGAR

LED_G	LED (grön)
LED_R	LED (röd)
DATA	Data
CLOCK	Clock
+12-24VDC	+12 – 24 VDC
GND	0 VDC

FUNKTIONSBESKRIVNING

Taggläsare. Läsaren har inbyggd LED-belysning för indikation; röd som blinkar vid taggläsning och grön som lyser med fast sken vid behörig tagg. Lyser även med rött fast sken vid låst dörr samt grönt fast sken vid öppen dörr.

MONTERING

Läsaren är avsedd att monteras utanpåliggande på vägg, mitt över hål för den fasta kabeln.

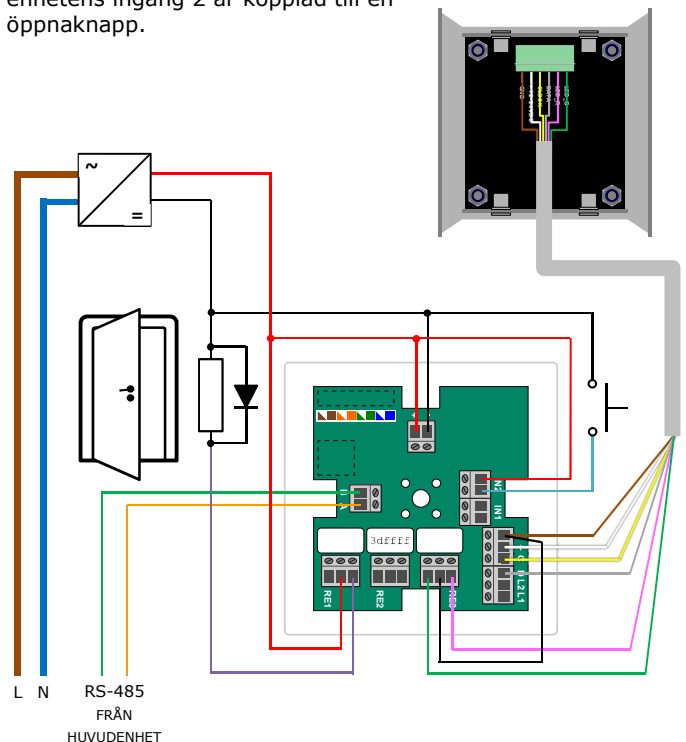
1. Mät ut och borra hål för anslutningskabeln.
2. Trä anslutningskabeln, förslagsvis av typ Cat 5 eller högre, genom det borrade hålet.
3. Trä därefter anslutningskabeln genom hålet i bakstycket.
4. Montera bakstycket på vägg, mitt över det borrade hålet, med skruvar.
5. Total längd på anslutningskabel får ej överstiga 20 m.

TEKNISK SPECIFIKATION

SPÄNNINGSMÄTNING	12 – 24 VDC
STRÖMFÖRBRUKNING	45 mA @ 24 VDC
LÄSARSTANDARD	EM4102 (avstånd ≤ 10 cm)
DIMENSIONER	B86xH89xD34 mm
ANSLUTNINGSKABEL	Förslagsvis Cat 5 (eller högre, ≤ 20 m)

INKOPPLINGSEXEMPEL

Taggläsare ansluten till QTR-61 Underenhet Dörrcentral som styr elslutbleck. Observera skyddsdioden som alltid skall finnas över slutbleck och lås. Underenhetens ingång 2 är kopplad till en öppn knapp.



OBSERVERA

I det fall läsaren monteras utomhus ska den monteras tillsammans med väderskydd, art.nr 170-241.

Total längd på taggläsarens anslutningskabel får ej överstiga 20 m.