

ANSLUTNINGAR

INGÅNGAR

IN1	Klarknapp
IN2	Generell, potentialfri slutning

UTGÅNGAR

LED1	Yttre tablå, röd LED
LED2	Yttre tablå, grön LED
RE	Växlande relä

STRÖMFÖRSÖRJNING

12-24 VDC	+12 - 24 VDC / 0 VDC
-----------	----------------------

KOMMUNIKATION

RS-485 A	RS-485 A
RS-485 B	RS-485 B

UTSIDA

LED Röd	Tvättpasset närmar sig sitt slut
LED Gul	Tvättmaskin startad, debitering pågår
LED Grön	Tvättpasset startat, ström påslagen
Klarknapp	Trycks in för att avboka passet och samtidigt försäkra sig om att debitering upphör

FUNKTIONSBESKRIVNING

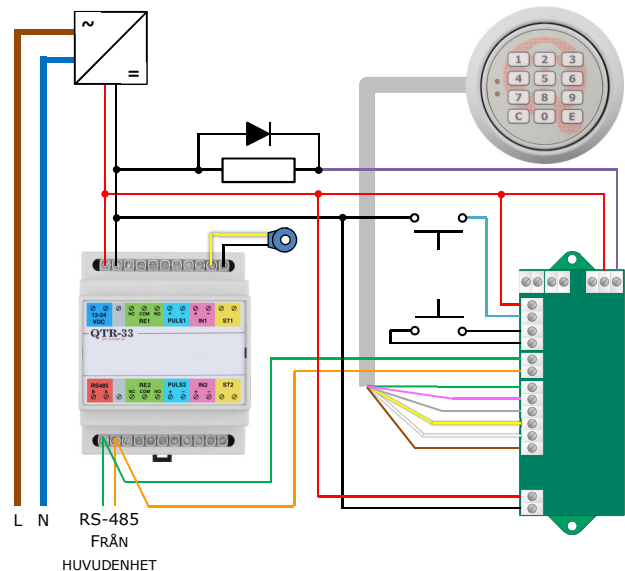
Underenhet för modbuskommunikation. Används i kombination med QTR-33 för tvättdebitering. Indikerar status för tvättpass och tvättmaskin. Ingångarna har bipolära optokopplare med 1 k Ω inbyggda seriemotstånd. Reläutgång består av växlande reläkontakt.

TEKNISK SPECIFIKATION

SPÄNNINGSMÄTNING	12 - 24 VDC
STRÖMFÖRBRUKNING	100 mA @ 24 VDC (taggläsare ansluten)
BRYTFÖRMÅGA RELÄ	max 5 A vid 250 VAC
MONTERING	Väggmontering, utanpåliggande
DIMENSIONER	B72xH186xD28 mm

INKOPPLINGSEXEMPEL

Signaltablån används för tillträde till, samt indikering i, tvättstuga. Tablåns reläutgång styr elslutbleck. Observera skyddsdioden som alltid ska finnas över slutbleck och lås. Öppnknapp och klarknapp är anslutna till tablåns ingångar. Tvättdebiteringsmodul debiterar kund för antalet tvättar genom att detektera ström via strömspole över tvättmaskinens matande neutralledare.



OBSERVERA

Enhetsadressen skall noteras för att möjliggöra driftsättning.

Spänningsmätningen avsedd för QTR-71 taggläsare skall endast anslutas till taggläsaren och får under inga som helst omständigheter belastas med något annat!