
**OBS!**

Då QTR-71R(K) har galvaniskt avskilda lysdioder måste anslutningar för dessa kopplas till RE3 enligt illustration. RE3-C måste dessutom kopplas till minus(-)/0 VDC.

## ANSLUTNINGAR

### INGÅNGAR

IN1/IN2 5 - 30 mA

### UTGÅNGAR

RE1/RE2/RE3 Växlande reläer, potentialfria

### STRÖMFÖRSÖRJNING

+ +12 - 24 VDC  
- 0 VDC

### KOMMUNIKATION

A RS-485 A  
B RS-485 B

### QTR-71R(K) TAGGLÄSARE

- 0 VDC  
+ +12 -24 VDC  
C Clock  
D Data  
RE3-NO LED (röd)  
RE3-NC LED (grön)

## FUNKTIONSBESKRIVNING

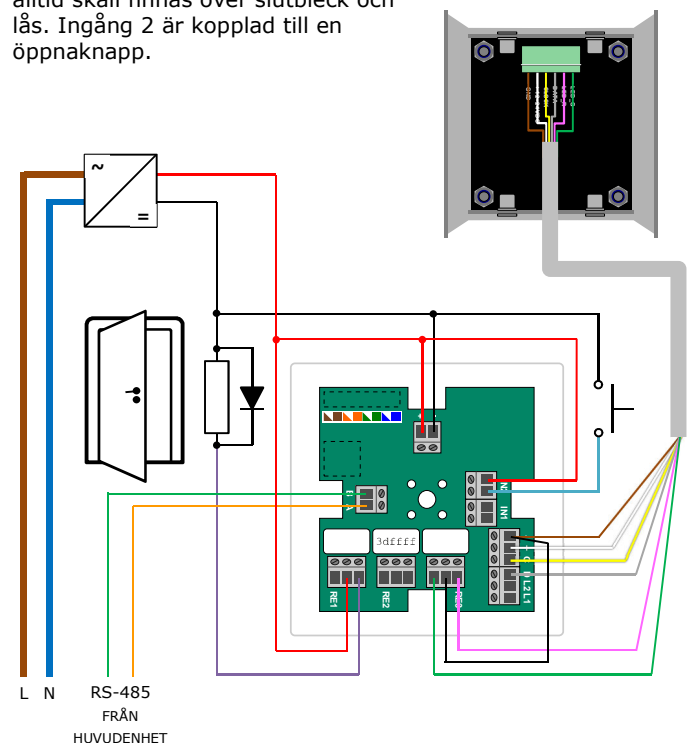
Underenhet för modbuskommunikation. Ingångarna har bipolära optokopplare med 1 kΩ inbyggda seriemotstånd. Lämplig aktiveringsspänning 12 - 24 VDC. Utgångarna består av växlande, potentialfria reläkontakter (SPDT).

## TEKNISK SPECIFIKATION

SPÄNNINGSMÄTNING 12 - 24 VDC  
STRÖMFÖRBRUKNING 39 mA @ 24 VDC  
BRYTFÖRMÅGA RELÄER max 5 A vid 24 V AC/DC  
MONTERING Vägghäring, utanpåliggande  
DIMENSIONER B120xH120xD29 mm

## INKOPPLINGSEXEMPEL

Slutande relä 1 styr elslutbleck. Observera skyddsdioden som alltid skall finnas över slutbleck och lås. Ingång 2 är kopplad till en öppnknapp.



## OBSERVERA

Enhetsadressen skall noteras för att möjliggöra driftsättning (krävs för att in- och utgångar ska aktiveras).

Spänningsmatningen avsedd för QTR-71 taggläsare skall endast anslutas till taggläsaren och får under inga som helst omständigheter belastas med något annat!